

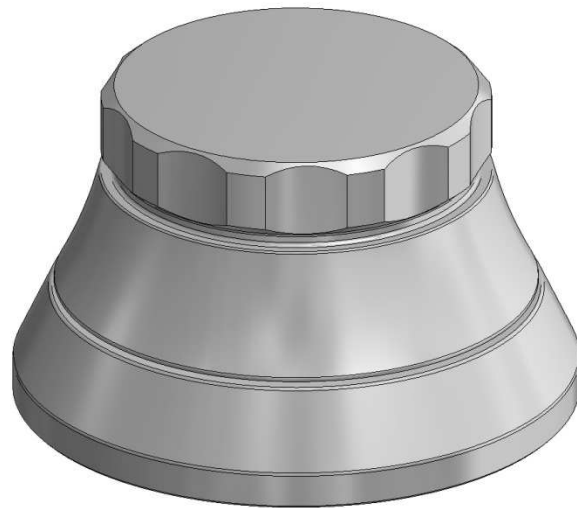
RECORD CLAMP / PLATTENKLEMME

INSTRUCTION MANUAL
BEDIENUNGSANLEITUNG

ACOUSTIC
SIGNATURE

Teutonic engineering.

GRIP MK3

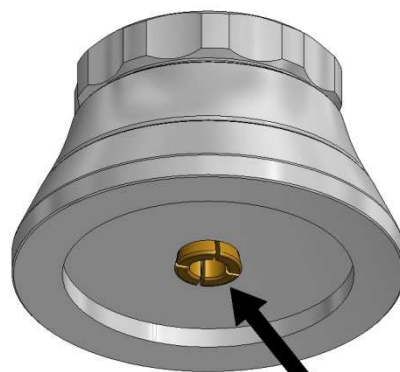


release
lösen

clamp
spannen



hold
festhalten



collet
Spannzange

Operation

Place the record clamp on the pin of the record player axis.

Hold the lower part and rotate the upper part slightly clockwise for clamping your record.

ATTENTION!

Do not rotate upper parts unless record clamp is mounted on pin of turntable axis.

Mounting without pin may destroy the collet.

Bedienung

Setzen Sie die Plattenklemme auf den Achszapfen des Plattenspielers auf.

Halten Sie den unteren Teil der Plattenklemme fest und drehen Sie den oberen Teil sanft im Uhrzeigersinn um die Schallplatte zu klemmen.

ACHTUNG!

Drehen Sie das Oberteil nur, wenn die Plattenklemme auf der Achse des Plattenspielers aufgesetzt ist.

Ein Verdrehen ohne den Achszapfen kann zur Zerstörung der Spannzange führen.

AS-Distribution GmbH
Manufacturer of / Hersteller von
ACOUSTIC SIGNATURE

Hillenbrandstraße 10
73079 Süßen / Germany

Phone/Telefon +49 7162 9474450

E-Mail info@as-distribution.de

Website www.acoustic-signature.com